



関自技第282号  
令和2年5月15日

日通商事株式会社東京製作所 殿

関東運輸局  
自動車技術安全部

概要等説明書(試作車・組立車審査結果通知書)

(指示事項) 本試作車は 製造番号(66-1304-0301, 66-1305-0302, 66-1306-0303) の3台限りとする。

車台番号は 職権打刻を受けること。

けん引車は いすゞ 2DG-EXZ52CK (第5輪20.0t) で検討した。

本試作車は 幅、車両総重量、軸重、隣接軸重について、保安基準緩和の認定を受けること。

主要諸元比較表 (試作車・組立車)

Table with 8 columns: Item, Standard Vehicle, Test Vehicle/Assembly Vehicle, Standard Limit, Item, Standard Vehicle, Test Vehicle/Assembly Vehicle, Standard Limit. Rows include vehicle name, type, category, body shape, fuel type, engine type, dimensions, axle spacing, wheelbase, tire size, weight, and stability.

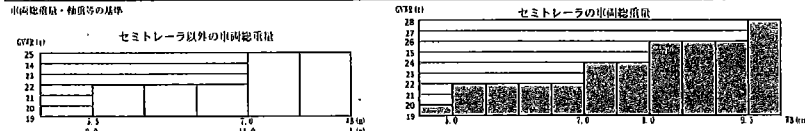


Table with 2 columns: Item and Value. Rows include axle spacing (隣接軸距) and axle weight (隣接軸重).

能力強度等検討書

Table with 2 columns: Item and Value. Rows include braking force (制動力), vehicle strength (車軸強度), and vehicle strength (車軸強度).

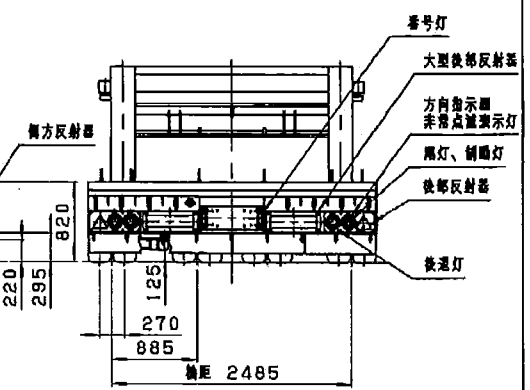
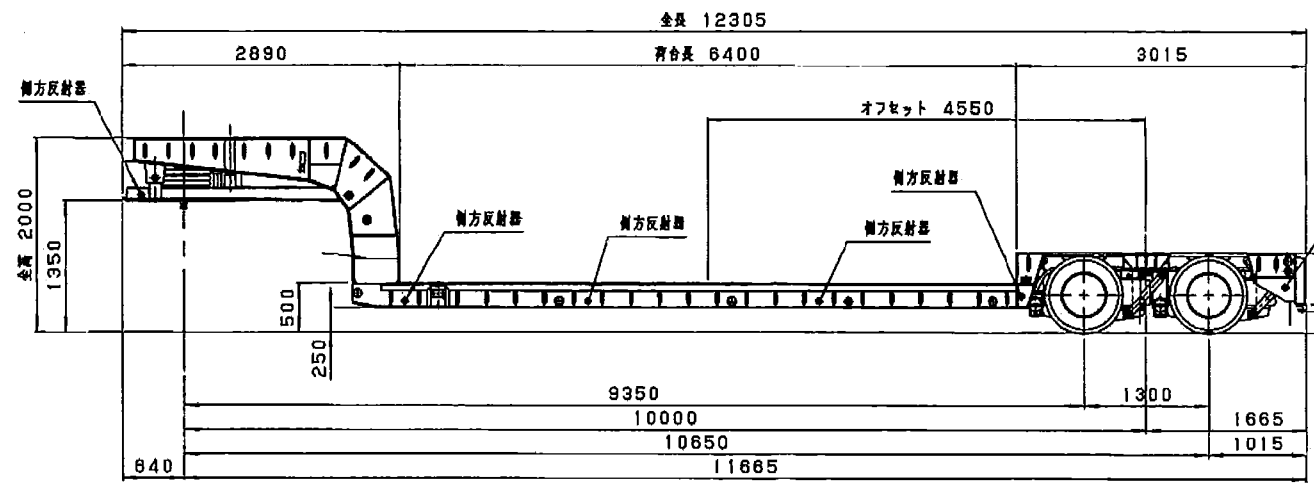
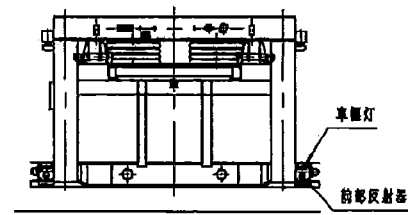
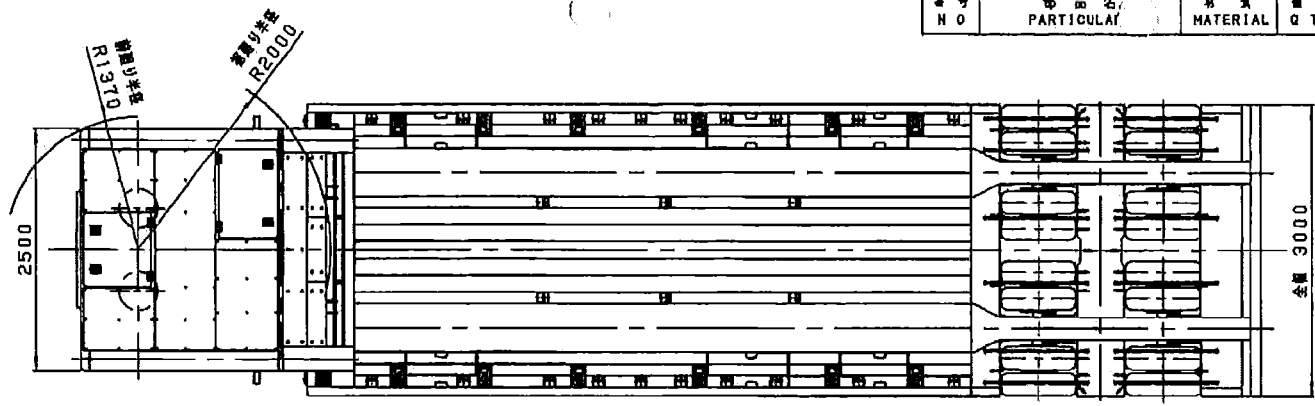
注1: (試作車・組立車)の欄には、該当するものを○で囲むこと。  
注2: 能力強度検討書は、該当しないものは、省略したものは×を記入すること。  
注3: 能力強度検討書は、必要に応じて項目を追加・削除することができる。  
注4: ※印は いすゞ 2DG-EXZ52CK型トラクタと連結時の計算値を示す。  
注5: 標準(車長さ欄)内の数値は連結装置の中心(キングピン位置)から車両後端までの水平距離を示す。

改造等の概要

Table with 2 columns: Item and Description. Rows include purpose (目的), vehicle and chassis (車枠及び車体), original equipment (原動機), modification details (追加伝達装置), running gear (走行装置), suspension (懸架装置), braking system (制動装置), shock absorber (緩衝装置), connecting device (連結装置), and electrical equipment (電気装置).

注1: 変更のない事項については、斜線を記入又は網掛けを施すこと。  
注2: 届出者は、自動車の点検及び整備に関する情報の提供並びにリコール届出に関する義務があります。なお、リコール届出に関しては、その実施について道路運送車両法(昭和26年6月1日法律第185号)に基づく勧告、命令を受ける場合があります。(第57条の2、第63条の2、第63条の3関係)

番号 NO	部品名 PARTICULAR	材質 MATERIAL	数量 QTY	重量 WEIGHT	規格 MATERIAL SPECIFICATION	備考 REMARKS
----------	-------------------	----------------	-----------	--------------	------------------------------	---------------



本設計図は 日通商事の財産につき、無断にて謄写、公表、貸与並びに製作等に利用する事を禁止します。

名称 TITLE	B通商事 NT33D023 全体図	描当 DRAWN	校閲 CHECKED	承認 APPROVED
尺 度 SCALE	1/50	単 位 UNIT	mm	第 三 角 法 3RD ANGLE P
年 月 日 DATE	2020.04.17			
番 号 DWG. NO.	A4874-00000	△		

記号 MARK	年月日 DATE	訂 正 REVISION	訂 正 者 NAME
------------	-------------	-----------------	---------------

日通商事株式会社 東京製作所  
NITTSU SHOJI CO., LTD.

## 主要諸元表

車名・型式	日通商事 NT33D023
車体形状	セミトレーラ
車両重量	14270 (kg)
最大積載量	33000 (kg)
車両総重量	47270 (kg)
主制動力	18327 (kg)
重心高	664 (mm)
軸距	9350 + 1300 = 10650 (mm)
輪距	2485 (mm)
荷台オフセット	4550 (mm)
前まわり半径	1370 (mm)
裾まわり半径	2000 (mm)
連結部迄の高さ	1350 (mm)
エアータンク容量	107.5 (ℓ)
エアチェーンバ容量	3.040 (ℓ)
タイヤサイズ	235/70R17.5 136/134J
方向指示器W数	28 (W)

上記の数値は、製造番号 66-1304-0301,66-1305-0302,66-1306-0303 に限る。